



Ihre Experten für  
Garten & Landschaft

Partner des  
Fachverbandes Garten-,  
Landschafts- und Sportplatzbau  
Hamburg e. V.



**NORD-STEIN**

# ERGIEBIGKEITEN PFLASTERSTEINE

---

# Ergiebigkeiten



	Mosaik 4 / 6	Klein 7 / 9	Klein 9 / 11	Groß 15 / 17
1 to	8,5 qm	5,5 qm	4,5 qm	2,5 qm
1 qm	110 kg	170 kg	220 kg	370 kg
1 Stein	380 g	1,5 kg	2,0 kg	10,5 kg
1 to	2610 Steine	666 Steine	500 Steine	95 Steine
1 qm	290 Steine	120 Steine	110 Steine	35 Steine
1 to einreihig verlegt	170 lfdm	80 lfdm	48 lfdm	16 lfdm

Alle hier aufgeführten Angaben sind circa-Angaben und ohne Gewähr.  
Abweichungen bleiben vorbehalten.

Stand: 01.03.2019



Ihre Experten für  
Garten & Landschaft

Partner des  
Fachverbandes Garten-,  
Landschafts- und Sportplatzbau  
Hamburg e. V.



NORD-STEIN

Datenblatt:

# KANFANAR "Giallo d'Istria"

## Das Original.



Nord-Stein GmbH

Müggenburger Straße 24 a  
20539 Hamburg

[www.nord-stein.de](http://www.nord-stein.de)  
[info@nord-stein.de](mailto:info@nord-stein.de)

Tel.: +49 (0) 40 - 780 90 9 - 0  
Fax: +49 (0) 40 - 780 90 9 - 20

USt-ID: DE 118668306  
HR: B42258

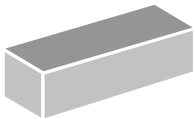
# Datenblatt: KANFANAR "Giallo d'Istria" - Das Original.

Aufgrund seiner unverwechselbaren Schönheit wird der Kanfanar Kalkstein seit Jahrhunderten für zahlreiche, bedeutende Bauwerke in Europa und mittlerweile weltweit verwendet. Der aus Kroatien stammende Naturstein ist aufgrund seiner außergewöhnlichen Robustheit absolut flexibel einsetzbar, ganz gleich ob es um die Verkleidung von Fassaden, den Innenausbau oder auch die Gestaltung von Außenanlagen geht.

Den Kanfanar Kalkstein „Giallo d'Istria" erhalten Sie bei uns in den unterschiedlichsten Ausführungen.

## Auszug Lagerprogramm:

### Mauersteine



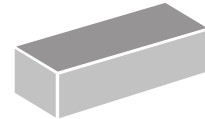
Pula: 30-60 x 20 x 15 cm  
Magnus: 60-120 x 30 x 30 cm

### Abdeckplatte



80 x 28 x 4 cm

### Stufen



100 x 37 x 15 cm

### Rasenkanten / Stele



100 x 8 x 25 cm

### Krustenplatte



ca. 250 x 160 x 10 cm

### Bodenplatte



60 x 40 x 3 cm  
90 x 60 x 3 cm  
120 x 60 x 3 cm

Sonderformate, verschiedene Bearbeitungen und weitere Produkte auf Anfrage erhältlich.

## Auszug aus dem Prüfzeugnis:

sehr geringe Wasseraufnahme:	0,5 M-%
frostsicher:	F1 (beständig)
hohe Druckfestigkeit:	140,3 MPa
hohe Biegefestigkeit:	11,5 MPa
hohes spezifisches Gewicht:	2.660 kg/m <sup>3</sup>

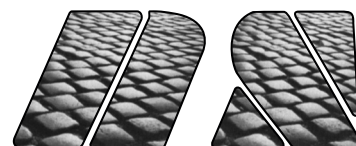


Abb.: Kanfanar-Mauerwerk, Typ PULA



Ihre Experten für  
Garten & Landschaft

Partner des  
Fachverbandes Garten-,  
Landschafts- und Sportplatzbau  
Hamburg e. V.



**NORD-STEIN**

# VERLEGEMUSTER

## Plattenverbände

---

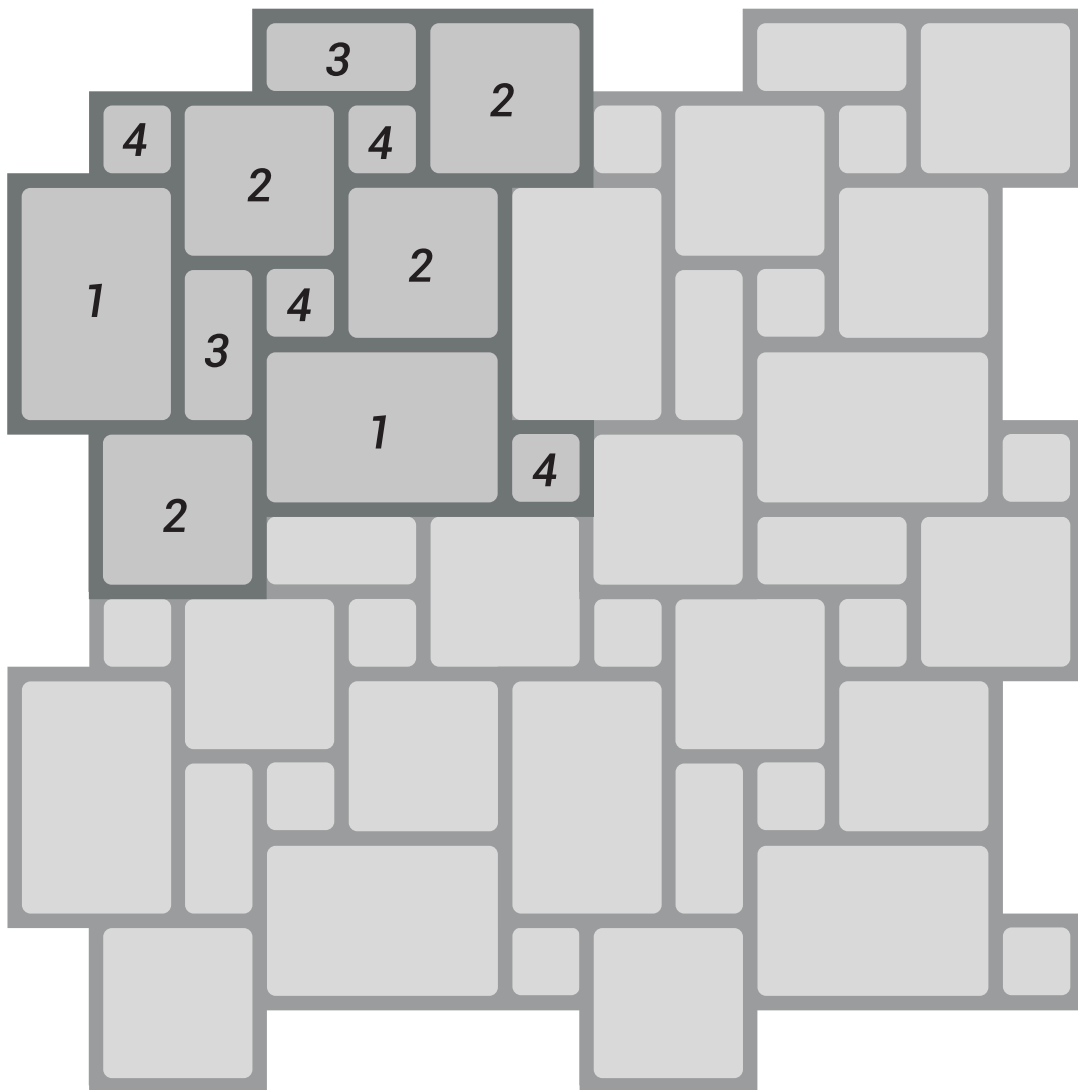
**Römischer Pfad - 1,44 qm / Set**

**Jumbo Set - 3,24 qm / Set**

# Verlegemuster

## Römischer Pfad - 1,44 qm / Set

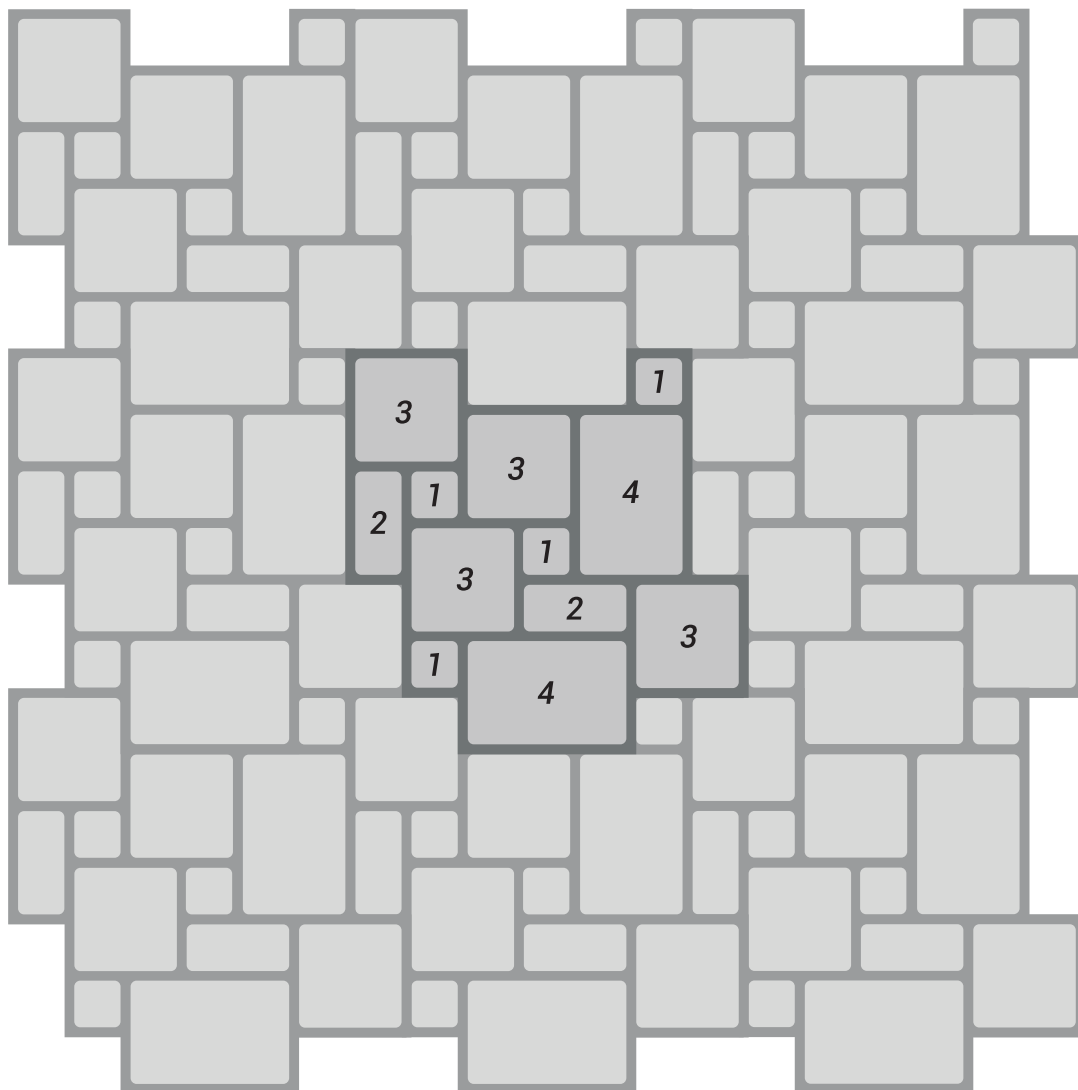
Bezeichnung	Format	Anzahl	qm
Nr. 1	60 x 40 cm	2 Stk.	0,48
Nr. 2	40 x 40 cm	4 Stk.	0,64
Nr. 3	40 x 20 cm	2 Stk.	0,16
Nr. 4	20 x 20 cm	4 Stk.	0,16
TOTAL:		12 Stk.	1,44 qm



# Verlegemuster

## Jumbo Set - 3,24 qm / Set

Bezeichnung	Format	Anzahl	qm
Nr. 1	30 x 30 cm	4 Stk.	0,36
Nr. 2	60 x 30 cm	2 Stk.	0,36
Nr. 3	60 x 60 cm	4 Stk.	1,44
Nr. 4	90 x 60 cm	2 Stk.	1,08
TOTAL:		12 Stk.	3,24 qm





Ihre Experten für  
Garten & Landschaft

Partner des  
Fachverbandes Garten-,  
Landschafts- und Sportplatzbau  
Hamburg e. V.



Datenblatt:  
**RIVANO - Serie**  
**Rivano grau**



# Datenblatt: RIVANO - Serie, Rivano grau

Die Rivano-Serie umfasst 3 verschiedene Quarzsandsteine von außergewöhnlicher Härte in den Farben beige / braun / grau. Die exklusive Optik mit einer samtweichen und unverwechselbaren Oberflächenbehandlung machen diesen Stein einmalig.

Dieser langlebige Sandstein besticht durch seine zeitlose Schönheit und Eleganz.

Die Sandstein-Serie „Rivano“ erhalten Sie bei uns in den unterschiedlichsten Ausführungen.

## Auszug Lagerprogramm:

### Rasenkanten / Stele



100 x 8 x 25 cm

### Bodenplatte



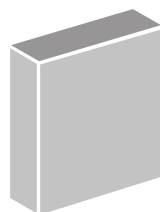
60 x 40 x 3 cm  
90 x 60 x 3 cm  
120 x 60 x 3 cm

### Stufen



100 x 35 x 15 cm

### Sichtschutzplatte



ca. 230 x 50 x 6 cm

Sonderformate, verschiedene Bearbeitungen und weitere Produkte auf Anfrage erhältlich.

## Auszug aus dem Prüfzeugnis:

sehr geringe Wasseraufnahme:	1,45 M-%
frostsicher:	F1 (beständig)
hohe Druckfestigkeit:	155 MPa
hohe Biegefestigkeit:	28,5 MPa
hohes spezifisches Gewicht:	2.563 kg/m <sup>3</sup>

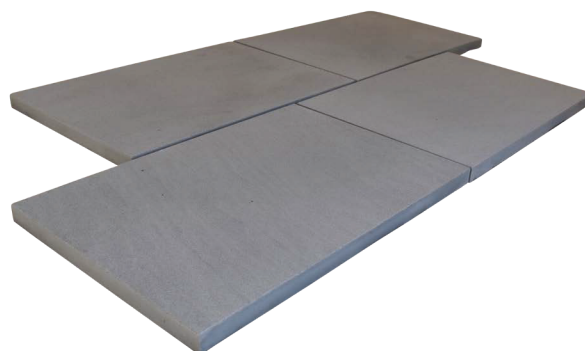


Abb.: Rivano grau - Bodenplatten



Ihre Experten für  
Garten & Landschaft

Partner des  
Fachverbandes Garten-,  
Landschafts- und Sportplatzbau  
Hamburg e. V.



Datenblatt:  
**RIVANO - Serie**  
**Rivano beige**



# Datenblatt: RIVANO - Serie, Rivano beige

Die Rivano-Serie umfasst 3 verschiedene Quarzsandsteine von außergewöhnlicher Härte in den Farben beige / braun / grau. Die exklusive Optik mit einer samtweichen und unverwechselbaren Oberflächenbehandlung machen diesen Stein einmalig.

Dieser langlebige Sandstein besticht durch seine zeitlose Schönheit und Eleganz.

Die Sandstein-Serie „Rivano“ erhalten Sie bei uns in den unterschiedlichsten Ausführungen.

## Auszug Lagerprogramm:

### Rasenkanten / Stele



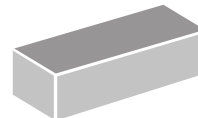
100 x 8 x 25 cm

### Bodenplatte



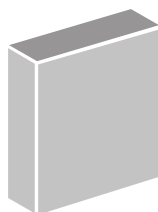
60 x 40 x 3 cm  
90 x 60 x 3 cm  
120 x 60 x 3 cm

### Stufen



100 x 35 x 15 cm

### Sichtschutzplatte



ca. 230 x 50 x 6 cm

Sonderformate, verschiedene Bearbeitungen und weitere Produkte auf Anfrage erhältlich.

## Auszug aus dem Prüfzeugnis:

sehr geringe Wasseraufnahme:	1,5 M-%
frostsicher:	F1 (beständig)
hohe Druckfestigkeit:	160 MPa
hohe Biegefestigkeit:	27,7 MPa
hohes spezifisches Gewicht:	2.570 kg/m <sup>3</sup>



Abb.: Rivano beige - Bodenplatten



Ihre Experten für  
Garten & Landschaft

Partner des  
Fachverbandes Garten-,  
Landschafts- und Sportplatzbau  
Hamburg e. V.



Datenblatt:  
**RIVANO - Serie**  
**Rivano braun**



# Datenblatt: RIVANO - Serie, Rivano braun

Die Rivano-Serie umfasst 3 verschiedene Quarzsandsteine von außergewöhnlicher Härte in den Farben beige / braun / grau. Die exklusive Optik mit einer samtweichen und unverwechselbaren Oberflächenbehandlung machen diesen Stein einmalig.

Dieser langlebige Sandstein besticht durch seine zeitlose Schönheit und Eleganz.

Die Sandstein-Serie „Rivano“ erhalten Sie bei uns in den unterschiedlichsten Ausführungen.

## Auszug Lagerprogramm:

### Rasenkanten / Stele



100 x 8 x 25 cm

### Bodenplatte



60 x 40 x 3 cm  
90 x 60 x 3 cm  
120 x 60 x 3 cm

### Stufen



100 x 35 x 15 cm

### Sichtschutzplatte



ca. 230 x 50 x 6 cm

Sonderformate, verschiedene Bearbeitungen und weitere Produkte auf Anfrage erhältlich.

## Auszug aus dem Prüfzeugnis:

sehr geringe Wasseraufnahme:	1,5 M-%
frostsicher:	F1 (beständig)
hohe Druckfestigkeit:	160 MPa
hohe Biegefestigkeit:	27,7 MPa
hohes spezifisches Gewicht:	2.570 kg/m <sup>3</sup>

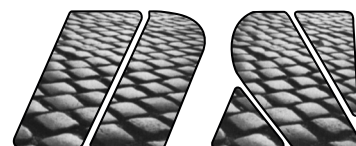


Abb.: Rivano braun - Bodenplatten



Ihre Experten für  
Garten & Landschaft

Partner des  
Fachverbandes Garten-,  
Landschafts- und Sportplatzbau  
Hamburg e. V.



NORD-STEIN

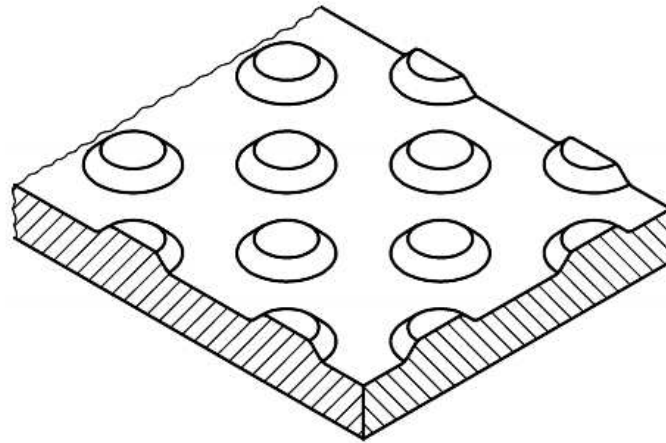
# NOPPEN-UND RIPPENPLATTEN



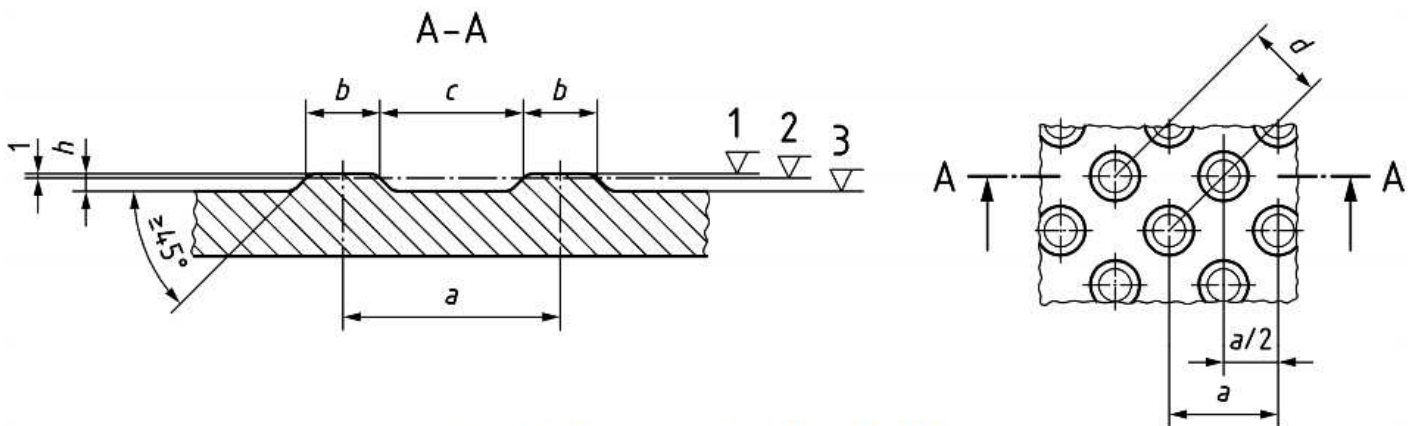
Die Fertigung des jeweiligen Plattentyps erfolgt  
innerhalb der DIN-Maße nach Kundenvorgaben

# Noppenplatten - DIN 32984

Maße in Millimeter



a) Ansicht perspektivisch



b) Seitenansicht und Draufsicht

## Legende

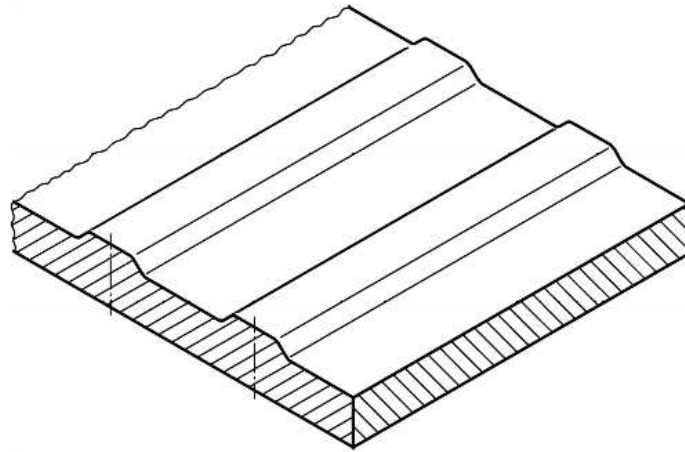
- 1 Oberkante
- 2 Messebene
- 3 Basis

Maße		im Gebäude/ Innenbereich mm (± 0,5 mm)	im bewitterten Außenbereich mm (± 0,5 mm)
<i>a</i>	orthogonaler Abstand der Mittelpunkte benachbarter Noppen	40 bis 60	50 bis 75
<i>b</i>	Noppenbreite bzw. Durchmesser (in Messebene)	15 bis 20	20 bis 30
<i>c</i>	Orthogonaler Abstand der Noppen (in Messebene)	22 bis 35	22 bis 35
<i>d</i>	diagonaler Abstand der Mittelpunkte benachbarter Noppen	28 bis 42	35 bis 53
<i>h</i>	Noppenhöhe (Basis bis Oberkante)	3 bis 4	4 bis 5 <sup>a</sup>

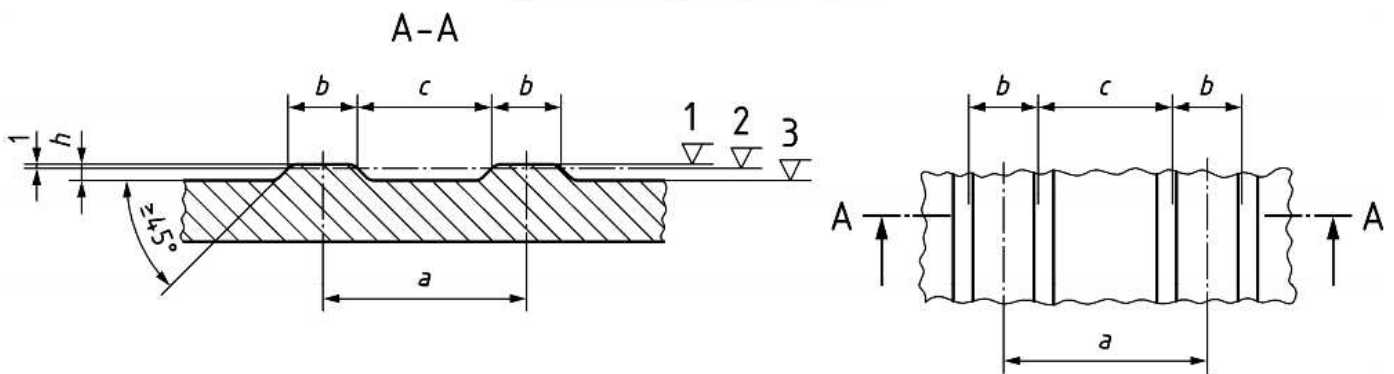
<sup>a</sup> Die Noppenhöhe muss bei Kugelkalotten im bewitterten Außenbereich mindestens 4,5 mm betragen. Der Abstand zwischen zwei Kugelkalotten auf der Basisebene, darf an keiner Stelle geringer als 12 mm sein.

# Rippenplatten - DIN 32984

Maße in Millimeter



a) Ansicht perspektivisch



b) Seitenansicht und Draufsicht

## Legende

- 1 Oberkante
- 2 Messebene
- 3 Basis

Maße		im Gebäude/ Innenbereich mm (± 0,5 mm)	im bewitterten Außenbereich mm (± 0,5 mm)
<i>a</i>	Abstand der Scheitelpunkte benachbarter Rippen	25 bis 60	30 bis 50
<i>b</i>	Rippenbreite (an der Messebene)	5 bis 10	5 bis 15 <sup>a</sup>
<i>c</i>	Abstand der Rippen (in Messebene)	20 bis 50	25 bis 35 <sup>b</sup>
<i>h</i>	Rippenhöhe (Basis bis Oberkante)	3 bis 4	4 bis 5
<sup>a</sup> bei Sperrfeldern sind 5 mm bis 10 mm erforderlich <sup>b</sup> bei Sperrfeldern sind 30 mm bis 40 mm erforderlich			



Ihre Experten für  
Garten & Landschaft

Partner des  
Fachverbandes Garten-,  
Landschafts- und Sportplatzbau  
Hamburg e. V.



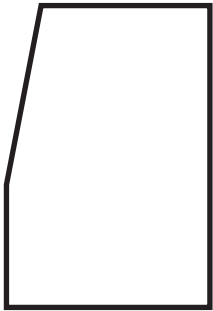
NORD-STEIN

# BORDSTEIN- & RADIENTYPEN

---

# Bordsteintypen

## Vereinfachte Darstellung



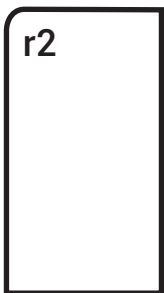
Bordstein mit  
Anlauf



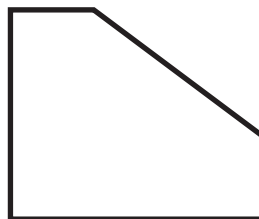
Bordstein ohne  
Anlauf



Bordstein ohne  
Anlauf mit Fase

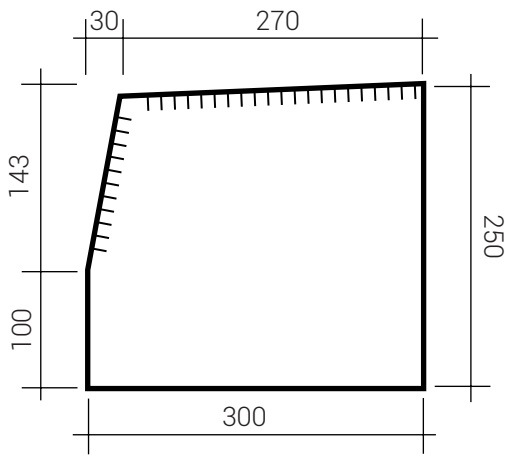


Rundbord

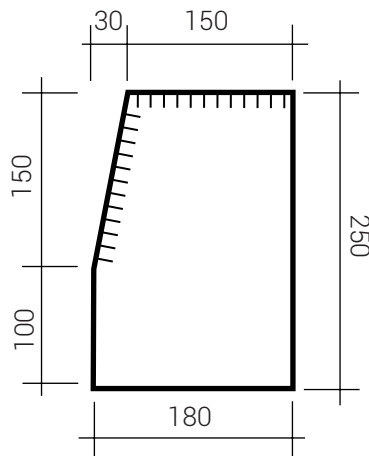


Flachbord

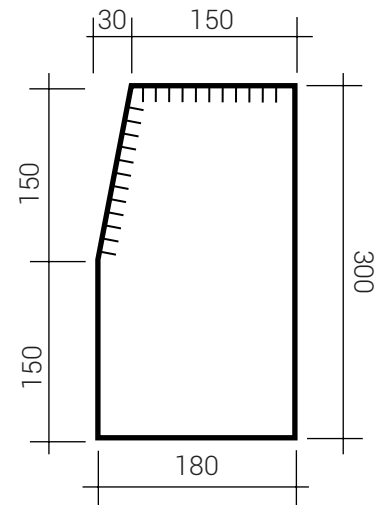
# Bordsteintypen



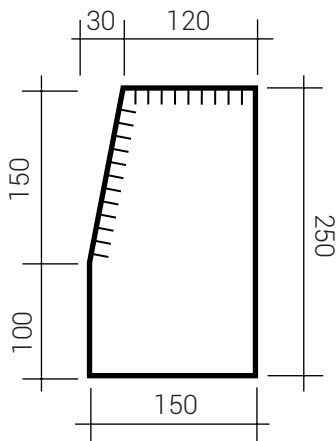
**Bordstein mit Anlauf „A1“**  
ca. Gewicht 195 kg /lfm



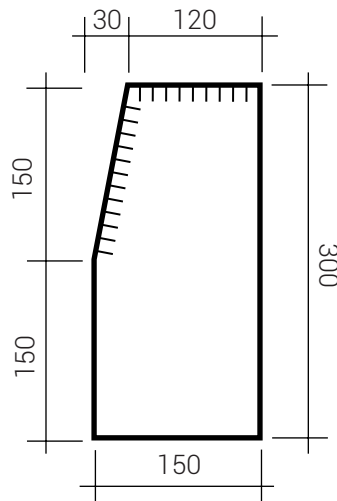
**Bordstein mit Anlauf „A2“**  
ca. Gewicht 120 kg /lfm



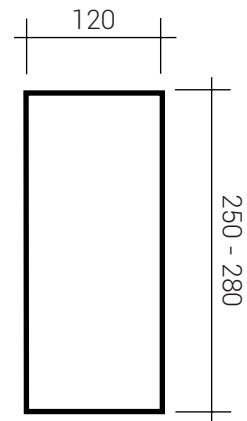
**Bordstein mit Anlauf „A3“**  
ca. Gewicht 135 kg /lfm



**Bordstein mit Anlauf „A4“**  
ca. Gewicht 95 kg /lfm



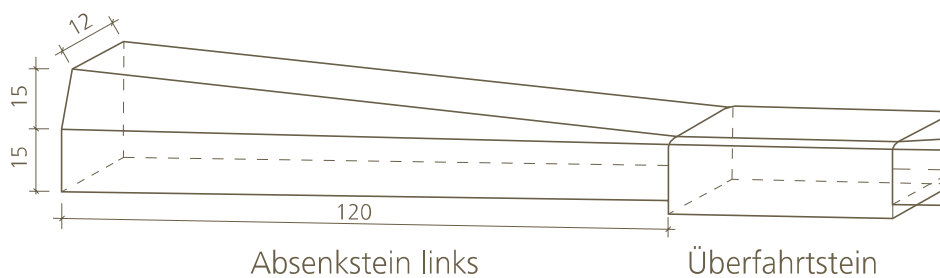
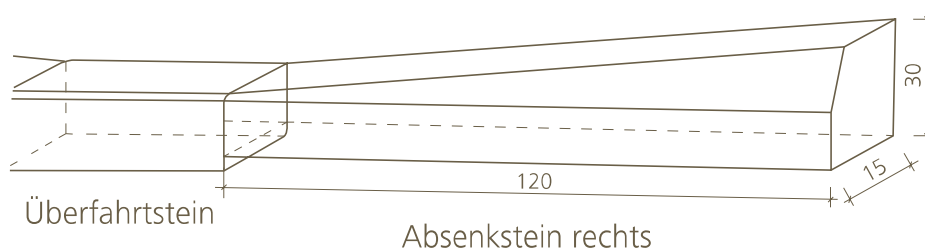
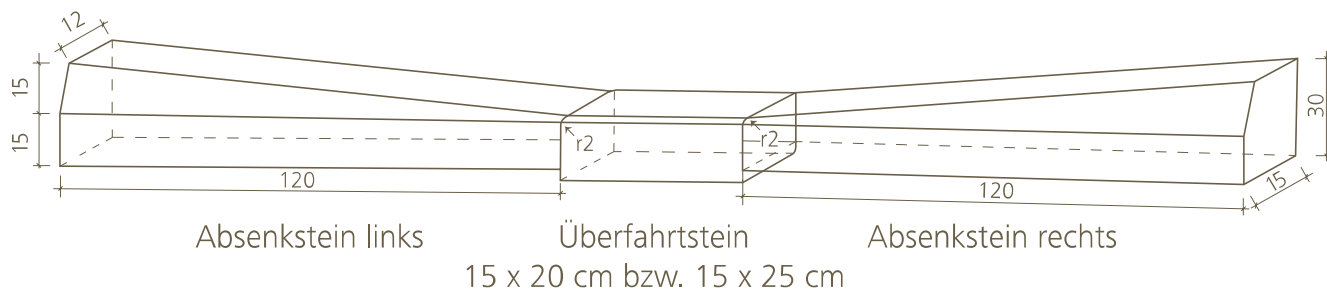
**Bordstein mit Anlauf „A5“**  
ca. Gewicht 110 kg /lfm



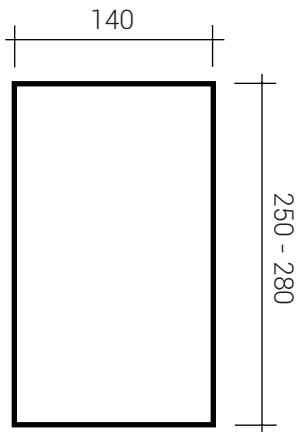
**Bordstein ohne Anlauf „B6“**  
ca. Gewicht 85 kg /lfm

# Bordsteintypen

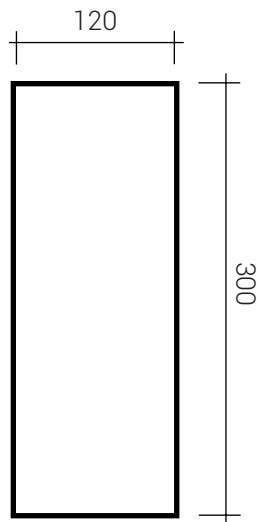
## Beispiel für Bordstein-Absenkung



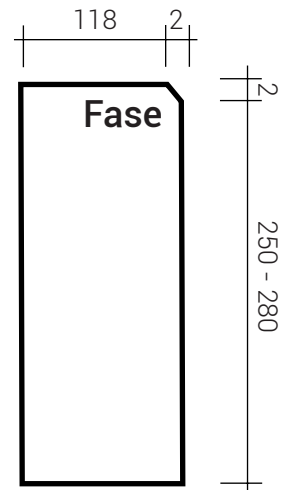
# Bordsteintypen



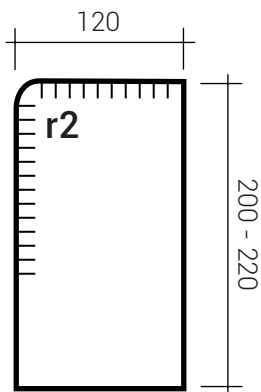
**Bordstein ohne Anlauf „B6“**  
ca. Gewicht 95 kg /lfm



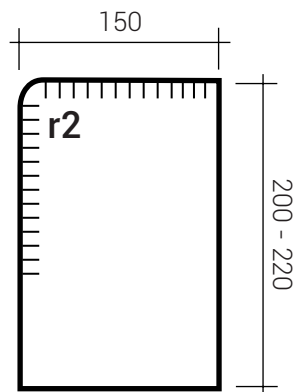
**Bordstein ohne Anlauf „B6“**  
ca. Gewicht 95 kg /lfm



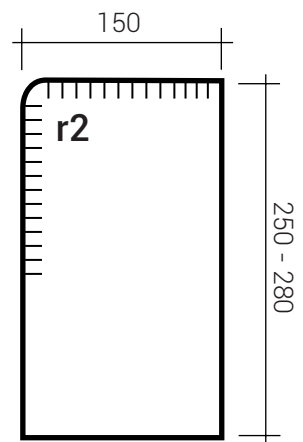
**Bordstein ohne Anlauf „B6“ mit Fase 2/2**  
ca. Gewicht 83 kg /lfm



**Rundbord „B6“**  
ca. Gewicht 70 kg /lfm

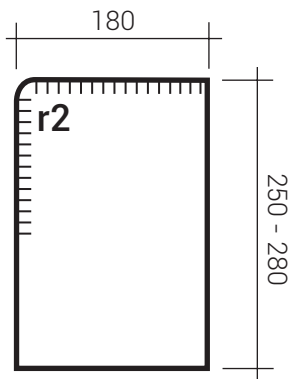


**Rundbord „B6“**  
ca. Gewicht 89 kg /lfm

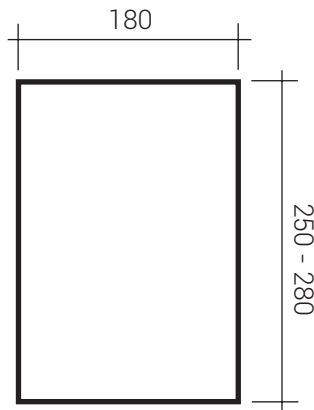


**Rundbord „B6“**  
ca. Gewicht 135 kg /lfm

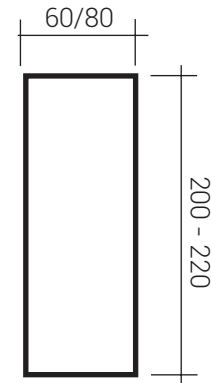
# Bordsteintypen



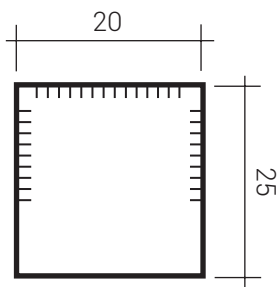
**Rundbord „B6“**  
ca. Gewicht 140 kg/lfm



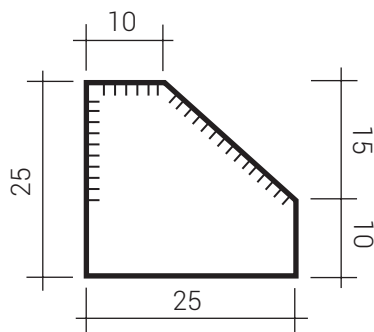
**Bordstein „B6“**  
ca. Gewicht 136 kg/lfm



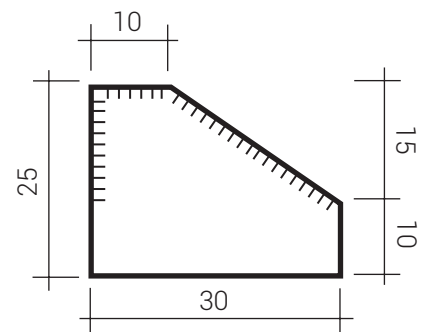
**Bordstein ohne Anlauf „B7“**  
ca. Gewicht 45 kg/lfm



**Flachbord „F“**  
ca. Gewicht 135 kg/lfm



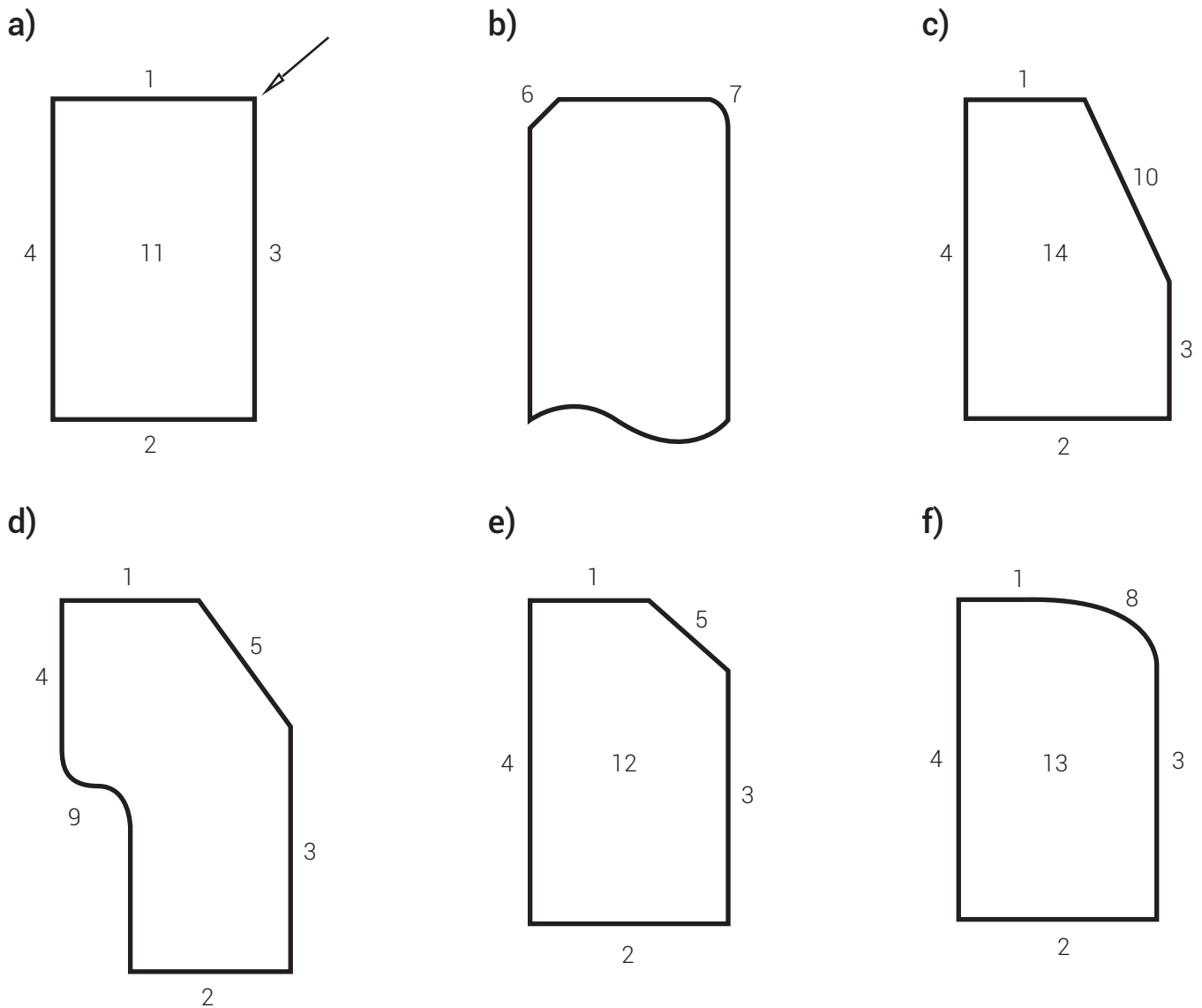
**Flachbord „F10“**  
ca. Gewicht 130 kg/lfm



**Flachbord „F15“**  
ca. Gewicht 200 kg/lfm

# Bordsteintypen

## Ausführungsvarianten gemäß DIN EN 1343:2013-03



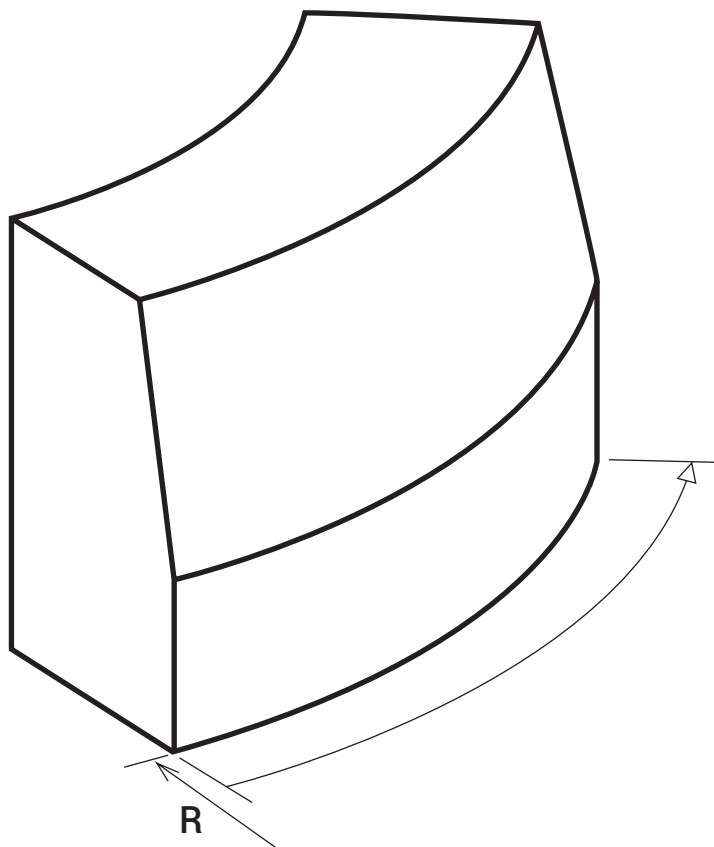
An dieser Kante darf eine Abrundung oder Fase sein.

### Legende

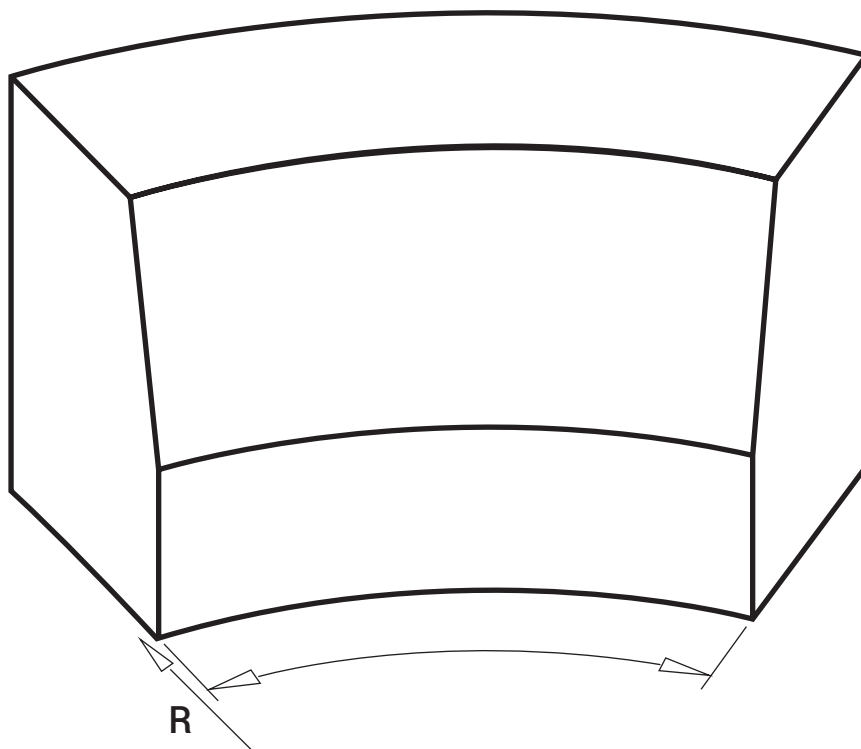
<b>A</b>	<b>Kante</b>	<b>8</b>	<b>Bullnose-Kante</b>
<b>1</b>	<b>Oberseite</b>		<b>(Form der abgerundeten Kante)</b>
<b>2</b>	<b>Fußfläche</b>	<b>9</b>	<b>hinterschnitten</b>
<b>3</b>	<b>Vorderseite</b>	<b>10</b>	<b>mit Anlauf</b>
<b>4</b>	<b>Rückseite</b>	<b>11</b>	<b>rechtwinkliger Bordstein</b>
<b>5</b>	<b>abgeschrägt</b>	<b>12</b>	<b>gefaster oder abgeschrägter Bordstein</b>
<b>6</b>	<b>gefast</b>	<b>13</b>	<b>Bordstein mit Bullnose-Kante</b>
<b>7</b>	<b>abgerundet</b>	<b>14</b>	<b>Bordstein mit halbem Anlauf</b>

# Radientypen

## Aussenbogen



## Innenbogen





Ihre Experten für  
Garten & Landschaft

Partner des  
Fachverbandes Garten-,  
Landschafts- und Sportplatzbau  
Hamburg e. V.



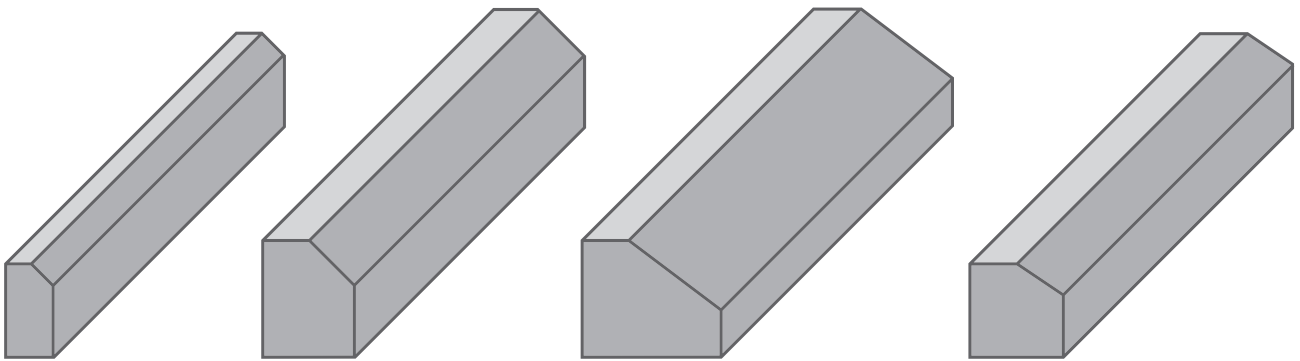
NORD-STEIN

# FLACHBORDSTEINE



# Flachbordsteine

Form F DIN 1340

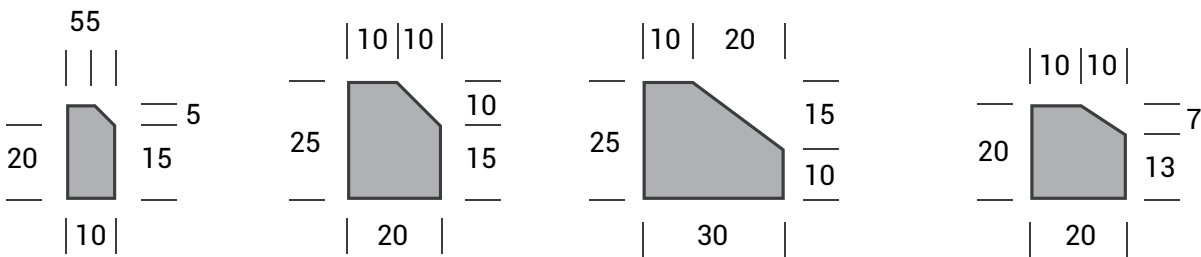


F5

F10

F15

F20



Stand: 01.03.2019



Ihre Experten für  
Garten & Landschaft

Partner des  
Fachverbandes Garten-,  
Landschafts- und Sportplatzbau  
Hamburg e. V.



**NORD-STEIN**

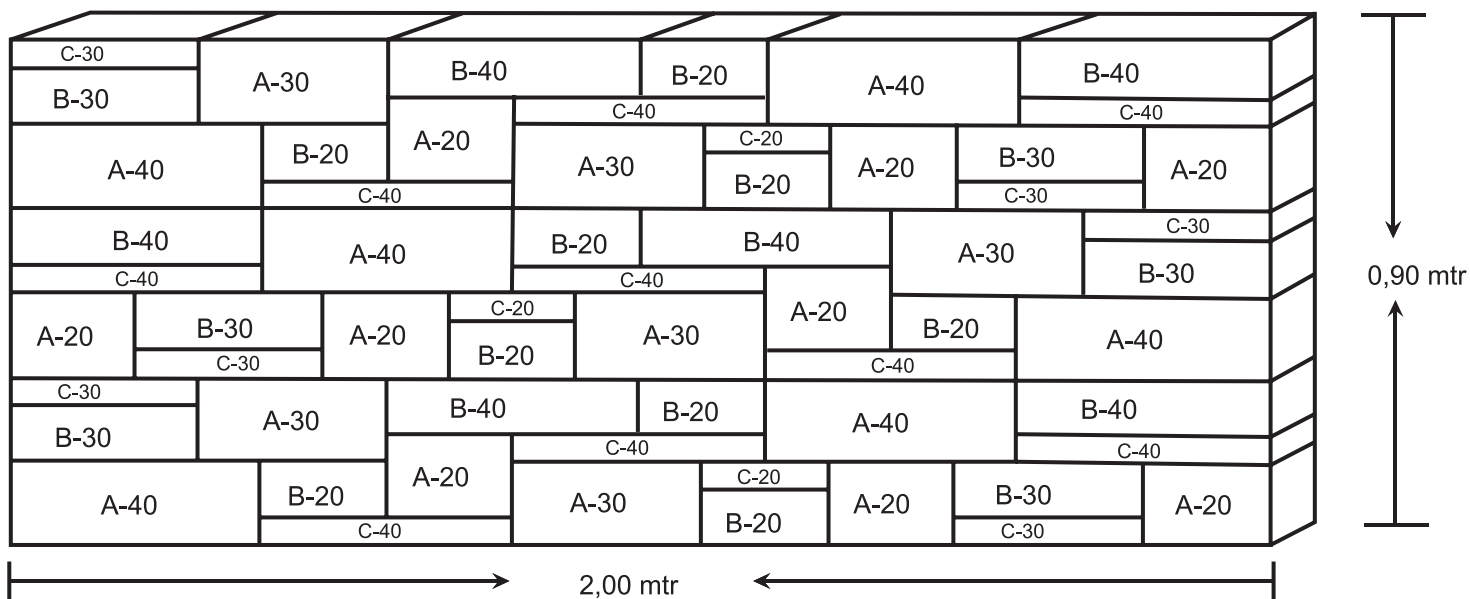
# **VERSETZPLAN**

## **SANDSTEIN MAUERWERK**

---

## Rebmauerwerk / Verbundmauer

Stück	Bezeichnung	Größe in cm (BxTxH)	~Gewicht / Stk.	~Gesamt	Anteil in %
9	A-20	20 x 20 x 15	16,80	151,20	
6	A-30	30 x 20 x 15	25,20	151,20	50,00
6	A-40	40 x 20 x 15	33,60	201,60	
9	B-20	20 x 20 x 10	11,20	100,80	
6	B-30	30 x 20 x 10	16,80	100,80	33,33
6	B-40	40 x 20 x 10	22,40	134,40	
3	C-20	20 x 20 x 5	5,60	16,80	
6	C-30	30 x 20 x 5	8,40	50,40	16,67
9	C-40	40 x 20 x 5	11,20	100,80	
<b>60</b>				<b>1.008,00</b>	<b>100,00</b>



**1 Kiste = 1 Set = 1,80m<sup>2</sup>**



Ihre Experten für  
Garten & Landschaft

Partner des  
Fachverbandes Garten-,  
Landschafts- und Sportplatzbau  
Hamburg e. V.



NORD-STEIN

# Mineralischer Alleskönner

---

## Lavamulch



# Lavamulch

Körnung: 8/16 mm

Farbe: rotbraun

VE: lose oder in Big Bags

## Eigenschaften:

- Unkrauthemmend
- Verrottungsfest
- Dekorativ
- Leichte Verarbeitung
- Feuchtigkeitsspeichernd
- Temperatenausgleichend
- Schützt vor Staunässe
- Bodenverbesserung
- Geruchlos
- Natürliche Filterung bei Teichanlagen
- Kein rausscharren durch heimische Vögel
- Dränschicht für Dachbegrünung

**Für eine optimale unkrauthemmende Wirkung erhalten Sie außerdem bei uns:**

Unkrautschutzvlies DuPont Plantex Gold 125g/m<sup>2</sup>

Rolle 100 cm x 25 m

Farbe: braun/schwarz

Stand: 10.09.2024



Ihre Experten für  
Garten & Landschaft

Partner des  
Fachverbandes Garten-,  
Landschafts- und Sportplatzbau  
Hamburg e. V.



NORD-STEIN

# UNKRAUTSCHUTZ



DuPont™ Plantex® Gold



# UNKRAUTSCHUTZ

DuPont™ Plantex® Gold

Rollenware Breite 100 cm und Länge 25 m

## Eigenschaften:

- Thermoverfestigtes Vlies, 100 %
- Sehr belastbar
- Keine Chemikalien erforderlich
- Lässt die Landschaft natürlich aussehen durch schwarzbraune Farbe
- Einfach zu schneiden und zu verlegen
- Erhöht die Quantität und die Qualität von Nutzpflanzen
- Schnelleres Wachstum Ihrer Pflanzen

## Technische Daten:

- Flächengewicht 125 g/m<sup>2</sup> EN ISO 9864
- Dicke 0,45 mm EN ISO 9863-1
- Zugfestigkeit 7,8 kN/m EN ISO 10319
- Höchstzugkraftdehnung 60 % EN ISO 10319
- Reißfestigkeit 300 N ASTM D4533
- Öffnungsweite O90W 0,125 mm EN ISO 12956
- Wasserdurchlässigkeit VIH50 60 mm/s EN ISO 11058

Die Daten sind durchschnittliche Mittelwerte und indikativ.

**Als optimale Oberlage erhalten Sie bei uns außerdem:**

## Lavamulch

Körnung: 8/16 mm

Farbe: rotbraun

Stand: 24.10.2023

## Top Eigenschaften

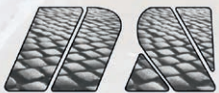
- ✓ Hohe Belastbarkeit
- ✓ Für NI-N3 gemäß ZTV-Wegebau
- ✓ Selbstverdichtend



Code scannen  
und sofort auf Filme  
und Infos zugreifen



Erhältlich bei:



**NORD-STEIN**

**Nord-Stein GmbH**

Müggelburger Straße 24 a | 20539 Hamburg

Fon +49 (0) 40 780 909-0 | Fax +49 (0) 40 780 909-20

Mail [info@nord-stein.de](mailto:info@nord-stein.de)

Öffnungs- und Ladezeiten: Mo-Fr 06:00-17:00 Uhr



# ROMPOX® - D1

## Der bewährte Pflasterfugenmörtel

### Wasseremulgierbares 2-Komponenten-Epoxydharz-System

ROMPOX® - D1 ist ein hochwertiger 2-Komponenten-Pflasterfugenmörtel für viele Anwendungsbereiche im privaten wie auch gewerblichen Bereich. ROMPOX® - D1 eignet sich aufgrund seiner guten Fließfähigkeit und hohen Festigkeit besonders für die Verfügung von Polygonal- und Wildformplatten, Einfahrten und Zufahrten mit einer Belastung bis 7,5 t sowie für die Sanierung von Altpflasterflächen. Durch die Verfügung mit ROMPOX® - D1 wird die natürliche Farbe des Steins intensiviert.

### Eigenschaften

- Hohe Fließfähigkeit
- Selbstverdichtend
- Kein Unkrautdurchwuchs
- Stark wasserdurchlässig
- Frost- und tausalzbeständig
- Hochdruckreinigerbeständig
- Trittsicher

### Einsatzbereiche

- Fugenbreiten ab 3 mm
- Rund ums Haus und Gewerbeflächen
- Flächen mit Verkehrsbelastung
- Polygonal- und Wildformplatten
- Betonsteine und -platten
- Eng verlegte Pflaster- und Plattenbeläge
- 2 cm starke keramische Platten in gebundener Bauweise
- Pflaster- und Natursteinflächen

### Technische Daten

Druckfestigkeit:	25,8 N/mm <sup>2</sup>
Biegezugfestigkeit:	12 N/mm <sup>2</sup>
Statisches E-Modul:	8 000 N/mm <sup>2</sup>
Festmörtelrohichte:	1,68 kg/dm <sup>3</sup>
Wasserdurchlässigkeit:	7,5 × 10 <sup>-4</sup> m/s ca. 2,3 l/min/m <sup>2</sup>
Lagerfähigkeit:	mind. 24 Monate
Lagerung:	Harz-/Härter-Komponente: frostfrei, Füllstoff-Komponente: trocken / Eimerware: frostfrei, trocken und vor direkter Sonnen- einstrahlung schützen



**ROMEX®**

## BAUSTELLENANFORDERUNGEN

**Planen:** Der Untergrund sollte entsprechend der zu erwartenden Verkehrsbelastung aufgebaut werden. Die Vorschriften und Merkblätter für die Herstellung von Pflasterflächen sind zu beachten. Spätere Belastungen dürfen keine Setzungen der Fläche oder lockere Steine zur Folge haben. Das Fugenmaterial kann keine Setzungen aufnehmen. Ideal ist die Verwendung der ROMEX® Trass-Bettungsprodukte sowie der ROMEX® SYSTEM-GARANTIE (RSG). Für eine optimale Verarbeitung empfiehlt sich die Verwendung der ROMEX® Verarbeitungswerkzeuge.

**Vorbereiten:** Fugen auf mindestens 30 mm Tiefe reinigen (bei Verkehrsbelastung  $\frac{2}{3}$  der Steinhöhe, Mindestfugenbreite 3 mm). Dünne Platten unter 30 mm Stärke müssen in gebundener, wasserdurchlässiger Bauweise verlegt und die Fugen vollständig verfugt werden. Die zu verfugende Fläche ist vor der Verfugung grundsätzlich von Verschmutzungen jeglicher Art zu befreien. Angrenzende, nicht zu verfugende Flächen werden abgeklebt.



## VERARBEITUNG

**Vornässen:** Fläche intensiv vornässen und ständig feucht halten. Stehendes Wasser in den Fugen ist zu vermeiden. Saugfähige Flächen sowie höhere Untergrundtemperaturen erfordern ein intensiveres Vornässen.

**Mischen: Sackware:** Die Füllstoff-Komponente (25 kg) vollständig in einen Freifall- oder Zwangsmischer einfüllen und den Mischvorgang starten. Während des Mischvorgangs die dazugehörige, separat gelieferte Harz-/Härter-Komponente (2,5 kg) vollständig dazugeben. Um den Flascheninhalt vollständig zu nutzen, sollten beide Flaschen mit Wasser ausgespült werden. Dazu die beiden zuvor entleerten Harz/Härter-Flaschen jeweils mit 0,5 Liter Wasser auffüllen, verschließen, kräftig schütteln und den Flascheninhalt der Mischung zufügen. Nach 3 Minuten Mischzeit 3 Liter Wasser dazugeben und noch einmal mindestens 3 Minuten mischen. **Eimerware:** Den Eimer öffnen, die innen liegenden Flaschen öffnen und den Inhalt vollständig zur Füllstoff-Komponente geben. Um den Flascheninhalt vollständig zu nutzen, sollten beide Flaschen mit Wasser ausgespült werden. Dazu die beiden zuvor entleerten Harz/Härter-Flaschen jeweils mit 250 ml Wasser auffüllen, verschließen, kräftig schütteln und den Flascheninhalt der Mischung zufügen. Mischvorgang starten. Professionellen Rührquirl nutzen. Keine weitere Wasserzugabe! Gesamte Mischzeit: Mindestens 6 Minuten.

**Verarbeiten:** Den fertig gemischten Pflasterfugenmörtel auf die gut vorge-nässte Fläche schütten und mit einem Gummischieber sorgfältig in die Fugen einarbeiten. Um die Fließfähigkeit des Pflasterfugenmörtels optimal zu nutzen, wird der Mörtel an drei bis vier Stellen im Verfugungsbereich ausgeschüttet. Wird der fertig gemischte Mörtel nicht sofort vollständig verarbeitet, sollte die Restmenge vor erneuter Verarbeitung, innerhalb der angegebenen Verarbeitungszeit, noch einmal kurz durchgemischt werden, damit wieder die optimale Fließfähigkeit erreicht wird.

**Praxistipp:** Werkzeuge und Arbeitsschuhe sollten während der Verfugung regelmäßig mit einem Wasserstrahl gereinigt werden, um Verschmutzungen durch Bindemittel und Fußabdrücke auf der Steinoberfläche zu vermeiden.

**Endreinigen:** Nach ca. 10–15 Minuten die Steinoberfläche erst vorsichtig mit einem groben Straßenbesen abkehren und im Anschluss mit einem feinen Haarbesen endreinigen, bis sie von allen Mörtelresten befreit ist. Fasen bei Platten und Klinkerbelägen müssen freigelegt werden, da keine ausreichende Haftung gewährleistet ist. Der richtige Abkehrzeitpunkt ist erreicht, wenn sich beim Abkehren keine weißen Schlieren mehr auf der Steinoberfläche bilden. Abgekehrt wird diagonal zur Fuge. Abgekehrtes Material wird nicht mehr verwendet.

**Regenschutz:** Die frisch verfugte Fläche ist 12–24 Stunden vor Regen zu schützen. Der Regenschutz (Baufolie/Abdeckplane) darf nicht direkt auf die Fläche aufgelegt werden, damit Luft zirkulieren kann.

### Verarbeitungsdaten:

Verarbeitungszeit bei 20 °C: ca. 20–30 Min.

Verarbeitungstemperatur:

Niedrige Temp. » langsame Aushärtung  
Hohe Temp. » schnelle Aushärtung

Freigabe der Fläche bei 20 °C: begehbar nach 24 Stunden,  
voll belastbar nach 6 Tagen

### Verbrauch in kg pro 1 m<sup>2</sup>: (Berechnungsgrundlage: Fugentiefe 30 mm)

Fugenbreite	Steingröße in cm	80 × 40	60 × 60	40 × 40	32 × 24	24 × 16	9 × 11
	3 mm (min.)		0,5 kg	0,4 kg	0,7 kg	1,0 kg	1,4 kg
10 mm		1,6 kg	1,5 kg	2,1 kg	3,0 kg	4,2 kg	7,5 kg

## WICHTIGE HINWEISE

**Wetter:** Ungünstige Witterungsbedingungen können das Ergebnis Ihrer Verarbeitung negativ beeinflussen. Wir empfehlen dringend Produktetiketten, Verarbeitungsanweisungen und klimatischen Einschränkungen vor Projektbeginn zu lesen und prüfen. Sehr heißes, kaltes oder nasses Wetter erfordern Planung sowie ggf. zusätzliche Ausrüstung und Maßnahmen. Die Verarbeitung bei kalten und/oder feuchten Bedingungen, mit niedrigen Temperaturen und hoher Luftfeuchtigkeit, verlängert die Aushärtungszeit und erhöht das Risiko für Weißverfärbungen der Oberfläche. Erwärmen Sie ggf. die Oberfläche über Nacht oder direkt vor der Verfugung. Schützen Sie die Fläche mit einer geeigneten Abdeck- und Heizlösung für mindestens 24 Stunden nach der Verfugung.

**Kunstharzfilm:** Während der ersten Zeit kann ein hauchdünner Kunstharzfilm auf der Steinoberfläche verbleiben, der die Farbgebung des Steines intensiviert und vor Verschmutzungen schützt. Dieser Film verschwindet jedoch bei freier Bewitterung der Fläche und durch Abrieb im Laufe der Zeit. Ein Kunstharzfilm stellt grundsätzlich keinen Ausführungsmangel dar und beeinträchtigt die Funktionalität der Fläche nicht. Im Zweifelsfall empfehlen wir eine Musterfläche anzulegen.

**Arbeitsschutz:** Bei der Arbeit wird die Verwendung von undurchlässigen und beständigen Schutzhandschuhen, dicht schließender Schutzbrille sowie Arbeitsschutzkleidung empfohlen.

**Reinigung und Wartung:** Arbeitsgeräte können unmittelbar nach der Verfugung mit Wasser gereinigt werden. 1–2-mal jährlich Fugen reinigen, um eine dauerhaft gute Wasserdurchlässigkeit sicherzustellen.

## ALLGEMEINE INFORMATIONEN

**Erklärungen:** Wasserdurchlässigkeit im Sinne von „Merkblatt für versickerungsfähige Verkehrsflächen“ (MVV) Ausgabe 2013 bei einem Fugenanteil von 10 %. Nutzungsabgrenzung, Nutzungskategorie und Belastungsklassen geben die Belastbarkeiten bei normgerecht hergestelltem Unter- und Oberbau nach deutschen Standards gemäß RStO 12, ZTV-Wegebau, DIN 18318 an. Rohstoffbedingt kann die Fuge leicht absanden. Alle Füllstoffe sind Naturprodukte, bei denen natürliche Farbabweichungen auftreten können.

**Rechtstext:** Die in diesem Prospekt gedruckten Informationen basieren auf Erfahrungswerten und dem derzeitigen Stand der Wissenschaft und Praxis, sind jedoch unverbindlich und begründen kein vertragliches Rechtsverhältnis. Alle bisherigen Informationen werden mit dem Erscheinen dieses Prospektes ungültig. Abbildungen ähnlich. Stand: April 2026. Änderungen vorbehalten.

## Top Eigenschaften

- ✓ Kein Harzfilm
- ✓ Über 20 N/mm<sup>2</sup> Druckfestigkeit
- ✓ Rund um Pools einsetzbar



Code scannen  
und sofort auf Filme  
und Infos zugreifen



## THINK GREEN

Der Umwelt zuliebe

- ✓ Umweltschonende Rohstoffe
- ✓ 97 % PCR-Verpackung
- ✓ Nachhaltig produziert



Erhältlich bei:



**NORD-STEIN**

**Nord-Stein GmbH**

Müggelburger Straße 24 a | 20539 Hamburg

Fon +49 (0) 40 780 909-0 | Fax +49 (0) 40 780 909-20

Mail [info@nord-stein.de](mailto:info@nord-stein.de)

Öffnungs- und Ladezeiten: Mo–Fr 06:00–17:00 Uhr

# ROMPOX® - ECOFINE

## Der starke, nachhaltige Pflasterfugenmörtel

### 1-Komponenten Polymerharz-System

ROMPOX® - ECOFINE ist ein verarbeitungsfertiger 1-Komponenten-Pflasterfugenmörtel, der nach Kontakt mit Luft bzw. Sauerstoff aushärtet. Dank seiner herausragenden Eigenschaften und Festigkeit eignet sich ROMPOX® - ECOFINE für fast jeden Anwendungsbereich rund ums Haus, besonders aber für Einfahrten, keramische Platten sowie den Einsatz rund um Pools. Der Pflasterfugenmörtel besteht zu 98 % aus natürlichen, recycelten oder nachwachsenden Rohstoffen. Das biobasierte Bindemittel enthält größtenteils natürliche Öle wie Rapsöl. Dafür wurde ROMPOX® - ECOFINE mehrfach ausgezeichnet.

### Eigenschaften

- Kein Harzfilm
- Hohe Druckfestigkeit
- Chlor- und salzwasserbeständig
- Kein Unkrautdurchwuchs
- Stark wasserdurchlässig
- Frost- und tausalzbeständig
- Hochdruckreinerbeständig
- Bei Nieselregen verarbeitbar
- Trittsicher
- Verarbeitungsfertig

### Einsatzbereiche

- Fugenbreiten ab 3 mm
- Rund ums Haus
- Flächen mit Verkehrsbelastung
- Eng verlegte Pflaster- und Plattenbeläge
- 2 cm starke keramische Platten in gebundener Bauweise
- Flächen rund um Pools
- Nahezu alle beschichteten und empfindlichen Steine
- Pflaster- und Natursteinflächen

### Technische Daten

Druckfestigkeit:	20,9 N/mm <sup>2</sup>
Biegezugfestigkeit:	9,8 N/mm <sup>2</sup>
Festmörtelrohichte:	1,64 kg/dm <sup>3</sup>
Wasserdurchlässigkeit:	1,4 × 10 <sup>-3</sup> m/s ca. 8,4 l/min/m <sup>2</sup>
Lagerfähigkeit:	mind. 24 Monate
Lagerung:	vor direkter Sonneneinstrahlung schützen, Paletten nicht stapeln, frostunempfindlich



**ROMEX®**

## BAUSTELLENANFORDERUNGEN

**Planen:** Der Untergrund sollte entsprechend der zu erwartenden Verkehrsbelastung aufgebaut werden. Die Vorschriften und Merkblätter für die Herstellung von Pflasterflächen sind zu beachten. Spätere Belastungen dürfen keine Setzungen der Fläche oder lockere Steine zur Folge haben. Das Fugenmaterial kann keine Setzungen aufnehmen. Nicht in „Dauernassbereichen“ einsetzen (z. B. öffentliche Schwimmbäder, Brunnen, Teiche, Ablaufrinnen, etc.). Nur bei wasserdurchlässigem Oberbau (Bettung und Tragschicht) oder einem Gefälle von mindestens 2 % verwenden. Ideal ist die Verwendung der ROMEX® Trass-Bettungsprodukte sowie der ROMEX® SYSTEM-GARANTIE (RSG). Für eine optimale Verarbeitung empfiehlt sich die Verwendung der ROMEX® Verarbeitungswerkzeuge.

**Vorbereiten:** Fugen auf mindestens 30 mm Tiefe reinigen (bei Verkehrsbelastung  $\frac{2}{3}$  der Steinhöhe, Mindestfugenbreite 3 mm). Dünne Platten unter 30 mm Stärke müssen in gebundener, wasserdurchlässiger Bauweise verlegt und die Fugen vollständig verfugt werden. Die zu verfugende Fläche ist vor der Verfügung grundsätzlich von Verschmutzungen jeglicher Art zu befreien. Angrenzende, nicht zu verfugende Flächen werden abgeklebt.



## VERARBEITUNG

**Vornässen:** Fläche intensiv vornässen und ständig feucht halten. Stehendes Wasser in den Fugen ist zu vermeiden. Saugfähige Flächen sowie höhere Untergrundtemperaturen erfordern ein intensiveres Vornässen.

**Verarbeiten:** Deckel des Eimers öffnen, Vakuumbutel entnehmen, aufschneiden und den Pflasterfugenmörtel sofort portionsweise auf die gut vorgehästete Fläche schütten. Im Anschluss den Pflasterfugenmörtel mit einem weichen Wasserstrahl und Gummischieber kontinuierlich mit viel Wasser intensiv in die Fugen einschlämmen, um sicherzustellen, dass die Fugen vollständig gefüllt sind. Es ist keine weitere Nachverdichtung notwendig. Mörtelreste werden mit feinem Wasserstrahl von der Oberfläche gespült, ohne die Fugen auszuwaschen.

**Endreinigen:** Im Anschluss die Steinoberfläche vorsichtig mit einem feuchten Kokosbesen abkehren, bis sie von allen Mörtelresten befreit ist. Abgekehrt wird diagonal zur Fuge. Fasen bei Platten- und Klinkerbelägen müssen freigelegt werden, da keine ausreichende Haftung gewährleistet ist. Abgekehrtes Material wird nicht mehr verwendet. Restanhaftungen auf der Steinoberfläche lassen sich noch nach 24 Stunden mit einem groben Straßenbesen entfernen.

**Regenschutz:** Bei Nieselregen ist kein Regenschutz notwendig. Bei Dauer- oder Starkregen ist die frisch verfugte Fläche ca. 24 Stunden vor Regen zu schützen. Der Regenschutz (Baufolie/Abdeckplane) kann direkt auf die Fläche gelegt werden.

### Verarbeitungsdaten:

Verarbeitungszeit bei 20 °C: ca. 25 Min.  
 Verarbeitungstemperatur: 5–30 °C  
 Niedrige Temp. » langsame Aushärtung  
 Hohe Temp. » schnelle Aushärtung  
 Freigabe der Fläche bei 20 °C: begehbar nach 24 Stunden,  
 voll belastbar nach 6 Tagen

### Verbrauch in kg pro 1 m<sup>2</sup>: (Berechnungsgrundlage: Fugentiefe 30 mm)

Fugenbreite	Steingröße in cm	80 × 40	60 × 60	40 × 40	32 × 24	24 × 16	9 × 11
	3 mm (min.)		0,5 kg	0,5 kg	0,7 kg	1,7 kg	1,5 kg
10 mm		1,8 kg	1,6 kg	2,3 kg	3,3 kg	4,6 kg	8,2 kg

Für Polygonale Platten empfehlen wir die Verwendung von ROMPOX® - D1

## WICHTIGE HINWEISE

**Wetter:** Ungünstige Witterungsbedingungen können das Ergebnis Ihrer Verarbeitung negativ beeinflussen. Wir empfehlen dringend Produktetiketten, Verarbeitungsanweisungen und klimatischen Einschränkungen vor Projektbeginn zu lesen und prüfen. Sehr heißes, kaltes oder nasses Wetter erfordern Planung sowie ggf. zusätzliche Ausrüstung und Maßnahmen. Die Verarbeitung bei kalten und/oder feuchten Bedingungen, mit niedrigen Temperaturen und hoher Luftfeuchtigkeit, verlängert die Aushärtungszeit. Erwärmen Sie ggf. die Oberfläche über Nacht oder direkt vor der Verfügung. Schützen Sie die Fläche mit einer geeigneten Abdeck- und Heizlösung für mindestens 24 Stunden nach der Verfügung.

**Kunstharzfilm:** Während der ersten Zeit kann ein hauchdünner Kunstharzfilm auf der Steinoberfläche verbleiben, der die Farbgebung des Steines intensiviert und vor Verschmutzungen schützt. Dieser Film verschwindet jedoch bei freier Bewitterung der Fläche und durch Abrieb im Laufe der Zeit. Ein Kunstharzfilm stellt grundsätzlich keinen Ausführmangel dar und beeinträchtigt die Funktionalität der Fläche nicht. Im Zweifelsfall empfehlen wir eine Musterfläche anzulegen.

**Produktspezifische Hinweise:** ROMPOX® - ECOFINE hat einen charakteristischen, unbedenklichen Eigengeruch nach Naturölen. Dieser verschwindet nach abgeschlossener Aushärtungsphase im Laufe der Zeit. Daher empfehlen wir, das Produkt ausschließlich im gut belüfteten Außenbereich zu verwenden.

**Arbeitsschutz:** Bei der Arbeit wird die Verwendung von undurchlässigen und beständigen Schutzhandschuhen sowie Arbeitsschutzkleidung empfohlen.

**Reinigung und Wartung:** Arbeitsgeräte können unmittelbar nach der Verfügung mit Wasser gereinigt werden. Wasserspeicherndes Moos, Laub und Unkraut regelmäßig von der Fugenoberfläche entfernen. 1–2-mal jährlich Fugen reinigen, um eine dauerhaft gute Wasserdurchlässigkeit sicherzustellen.

## ALLGEMEINE INFORMATIONEN

**Erklärungen:** Wasserdurchlässigkeit im Sinne von „Merkblatt für versickerungsfähige Verkehrsflächen“ (MVV) Ausgabe 2013 bei einem Fugenanteil von 10 %. Nutzungsabgrenzung, Nutzungskategorie und Belastungsklassen geben die Belastbarkeiten bei normgerecht hergestelltem Unter- und Oberbau nach deutschen Standards gemäß RStO 12, ZTV-Wegebau, DIN 18318 an. Rohstoffbedingt kann die Fuge leicht absanden. Alle Füllstoffe sind Naturprodukte, bei denen natürliche Farbabweichungen auftreten können.

**Rechtstext:** Die in diesem Prospekt gedruckten Informationen basieren auf Erfahrungswerten und dem derzeitigen Stand der Wissenschaft und Praxis, sind jedoch unverbindlich und begründen kein vertragliches Rechtsverhältnis. Alle bisherigen Informationen werden mit dem Erscheinen dieses Prospektes ungültig. Abbildungen ähnlich. Stand: März 2026. Änderungen vorbehalten.